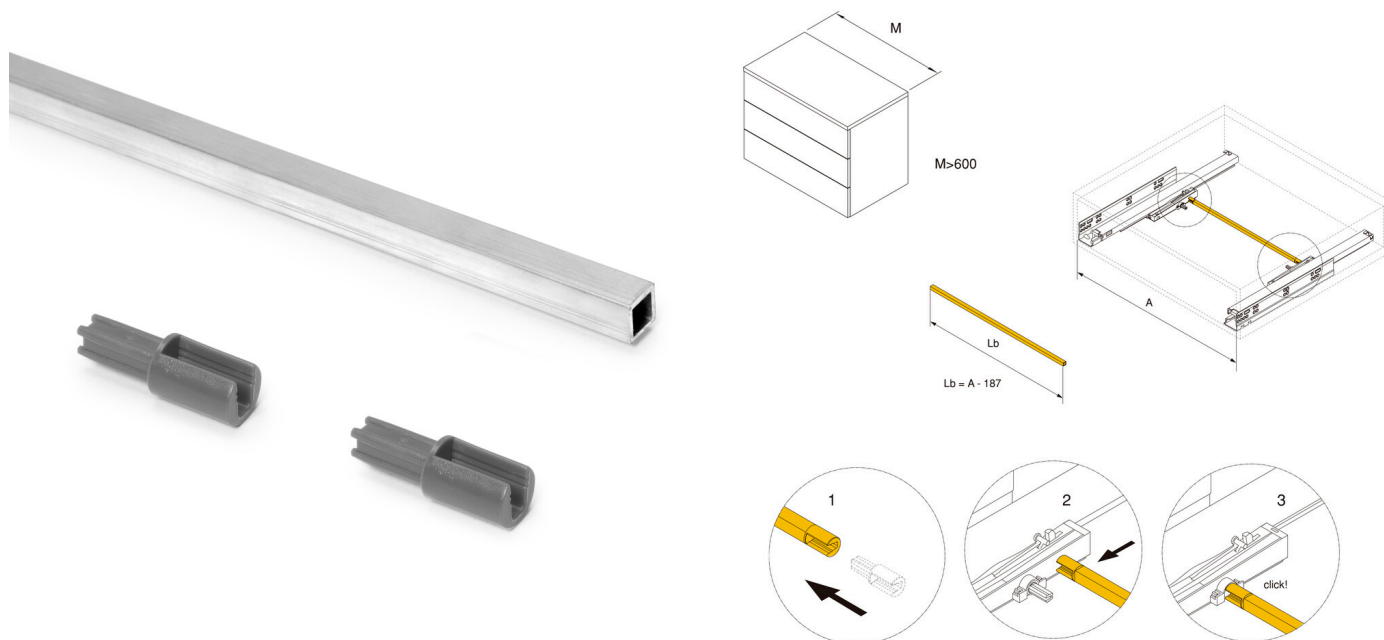


Asta di sincronizzazione per guida telescopica Silver Push con aggancio 3D, alluminio naturale, alluminio

SKU 3230961 / EAN 8432393344386



Imballaggio

8 UN

Finitura

Alluminio naturale



SKU

3230961

Caratteristiche del prodotto

- Asta progettata per sincronizzare l'apertura nei sistemi push, compatibile con le guide Silver Push estraibili con gancio.
- Garantisce l'apertura sincronizzata del cassetto da qualsiasi punto del frontale.
- Adatta per moduli con cassette fino a 1.200 mm di larghezza, particolarmente consigliata per larghezze superiori a 600 mm.
- Include barra e adattatori di fissaggio, di facile installazione. La barra è tagliabile per adattarsi alla misura desiderata.
- Realizzata in alluminio naturale con terminali in plastica.

Componenti

1 barra di sincronizzazione, adattatori di montaggio in plastica

Descrizione del prodotto

La **barra sincronizzatrice** è appositamente progettata per il montaggio con le **guide telescopiche push Silver con gancio**. La sua funzione è quella di garantire che il cassetto possa essere aperto da qualsiasi punto del frontale, anche nei moduli larghi, fornendo un'apertura sincronizzata, fluida e senza sforzo.

Questo accessorio è consigliato per cassette con una **larghezza superiore a 600 mm** ed è valido per moduli fino a **1.200 mm di larghezza**. La barra è **tagliabile** per adattarsi alla misura desiderata e si installa facilmente con gli adattatori inclusi.

Realizzata in **alluminio naturale** con **terminali in plastica**, è il complemento perfetto per migliorare le prestazioni del sistema push in cassette larghi.

Vantaggi del prodotto

Per i **produttori**, questa guida garantisce efficienza nel montaggio dei moduli con guide telescopiche Silver Push con aggancio 3D, eliminando gli squilibri nei cassette ampi. Il suo design adattabile e ritagliabile semplifica l'adattamento a diversi formati di mobili senza necessità di riprogettazione. Un complemento essenziale per garantire un sistema push funzionale nei prodotti di fascia media e alta.

Per i **grossisti e i distributori**, rappresenta un'ottima opportunità per ampliare il catalogo con un prodotto complementare molto richiesto in cucine, bagni e arredi tecnici.

Per i **falegnami e le ferramenta locali**, l'installazione è rapida e semplice, grazie ai suoi fissaggi intuitivi e alla possibilità di tagliare l'asta su misura. Evita i resi dovuti al malfunzionamento del sistema push nei cassette larghi e consente di risolvere facilmente progetti personalizzati senza complicazioni.

Nell'ambito dell'**e-commerce e del digitale**, questa asta è il complemento indispensabile per chi acquista guide Silver Push con aggancio 3D. La sua chiara funzionalità e la sua diretta compatibilità aumentano lo scontrino medio e migliorano la conversione attraverso raccomandazioni incrociate nelle schede delle guide o dei sistemi push.

Documentazione

Istruzioni di montaggio